

Anti-Vibration Removable Head System

Anty-wibracyjny system wytaczarski z wymiennymi głowicami

By matching the unique properties of the TIZ patented anti-vibration boring bars, with TIZ removable cutting heads, customers have a truly flexible solution to their many internal machining applications.

Poprzez dopasowanie unikalnych właściwości anty-wibracyjnych wytaczadeł TIZ, z wymiennymi głowicami TIZ, dostarczamy klientom prawdziwie elastyczne rozwiązanie do licznych zastosowań.

TIZ Anti-Vibration Boring Bars are available from 16 [mm] diameter to 250 [mm] diameter, in anti-vibration ratios from 6xD to 14x D.

All bars are manufactured with TIZ patented anti-vibration damping system & are produced in their own manufacturing plant.

Removable heads are manufactured from size (16 [mm]) to (40 [mm]), & fit directly onto the corresponding bars up to 40 [mm] diameter.

Bars of 50 [mm], 60 [mm] & 80 [mm] are adapted to use the (40 [mm]) heads. Bars of 100 [mm] & above can also use the (40 [mm]) head with an additional adaptor or can be produced with heads directly matching the bars diameter, this depends on customer requirements & the application involved.

Larger diameter bars also have the option to use an adaptor that can accommodate square shank tool holders, again depending on customer requirements & application.

Anty-Wibracyjne Wytaczadła TIZ dostępne są od 16 do 250 [mm] średnicy, gdzie efektywność tłumienia mieści się w przedziale od 6xD do 14xD

Wszystkie uchwyty wytaczarskie posiadają opatentowany systemem tłumienia drgań TIZ, są wytwarzane w

specjalnych zakładach produkcyjnych.

Wymienne głowice wytwarzane są w rozmiarach od (16 [mm]) to (40 [mm]), bezpośrednio odpowiadając uchwytom odpowiednio do 40 [mm] średnicy.

Uchwyty: 50 [mm], 60 [mm] i 80 [mm] są dopasowane do głowicy (40 [mm]). Uchwyty 100 [mm] oraz powyżej, mogą pasować do rozmiaru (40 [mm]) za pomocą dodatkowego adaptera. Specjalnie na zamówienie wytwarzamy głowice pasujące bezpośrednio do średnicy uchwyty, opcja dostępna jedynie na życzenie klienta z uwzględnieniem przewidywanej operacji.

Większe uchwyty posiadają opcję wykorzystującą przejściówkę, która ma możliwość przystosowania oprawki o kwadratowym przekroju, adaptery tego typu wykonywane są jedynie na zamówienie.

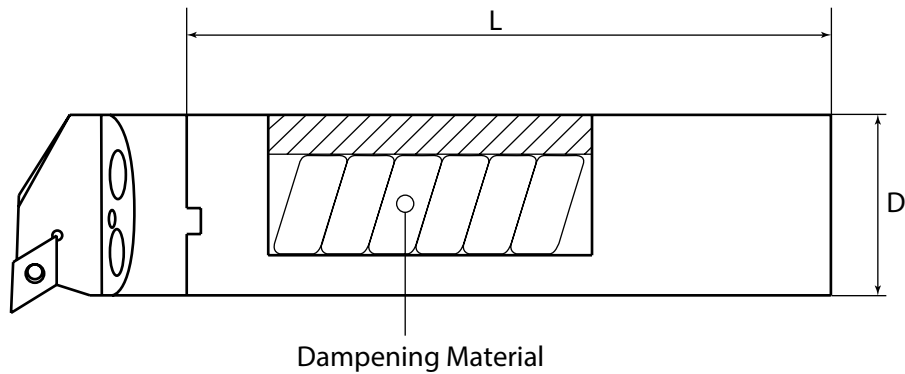


ANTI VIBRATION

Anty-wibracyjny

MD

Removable Type Anti-Vibration Lathe Cutters
Anty wibracyjny nóż tokarski z wymiennymi głowicami



EDP Nr.	D	L	Anti Vibration Multiple Współczynnik tłumienia wibracji	Screw x 3 Śruba x 3	Wrench Klucz
MD20220AV6	20	220	6	3x9mm	3mm
MD25250AV6	25	250	6	4x12mm	4mm
MD32300AV6	32	300	6	5x17mm	5mm
MD40350AV6	40	350	6	6x22mm	6mm
MD50420AV6	50	420	6	6x22mm	6mm
MD60480AV6	60	480	6	6x22mm	6mm
MD20260AV8	20	260	8	3x9mm	3mm
MD25300AV8	25	300	8	4x12mm	4mm
MD32350AV8	32	350	8	5x17mm	5mm
MD40420AV8	40	420	8	6x22mm	6mm
MD50520AV8	50	520	8	6x22mm	6mm
MD60600AV8	60	600	8	6x22mm	6mm
MD20300AV10	20	300	10	3x9mm	3mm
MD25350AV10	25	350	10	4x12mm	4mm
MD32420AV10	32	420	10	5x17mm	5mm
MD40528AV10	40	528	10	6x22mm	6mm
MD50620AV10	50	620	10	6x22mm	6mm
MD60808AV10	60	808	10	6x22mm	6mm

Removable Head Boring Bar System Wymienny system głowic wytaczarskich

High efficiency Anti-Vibration ratio of 6 – 14 times diameter

Internal coolant supply direct to boring head

Bars made from High Strength Alloy steel to Hardened 42 HRC with addition of internal dampening device

Interchangeable heads can be made to take most ISO turning, threading & grooving inserts

Wysoka efektywność tłumienia na długim wysięgu 6 – 14xD

Wewnętrzne doprowadzanie chłodziwa bezpośrednio na głowicę wytaczarską

Uchwyty są wykonane z Wysoko Stopowej Stali hartowanej 42 HRC, z wbudowanym wewnętrznym systemem tłumiącym

Wymienne głowice w połączeniu z płytkami ISO przeznaczone są do operacji: wytaczania, gwintowania, rowkowania i przecinania



Removable Head Assembly Wymiana głowicy

1. Check head attachment are on bar

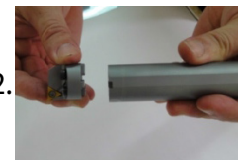
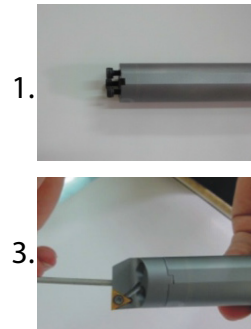
Sprawdź obszar zamocowania głowicy na uchwycie

2. Remove screws & align cutting head bar

Odkręć śruby oraz dopasuj głowicę do uchwytu

3. Check head alignment is correct, insert screws & tighten

Sprawdź ułożenie głowicy, załóż oraz dokręć śruby



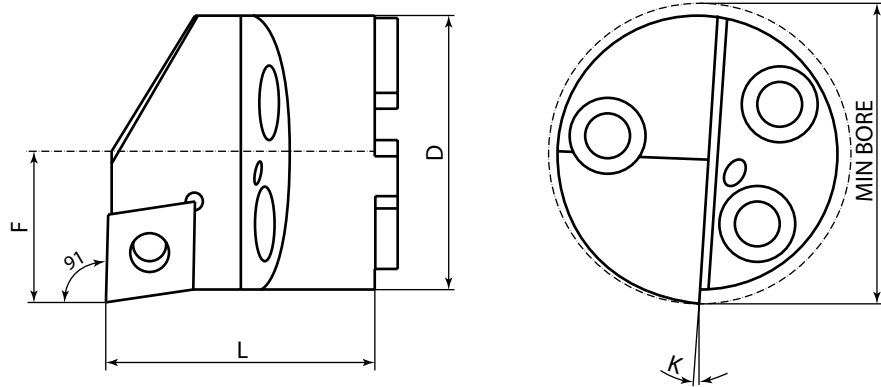
Recommend to obtain best result the following should be observed when mounting your bar on the machine
Aby uzyskać najlepszy efekt, należy spełnić poniższe warunki, w trakcie montażu uchwytu na obrabiarce.

- 1) Minimum bar mounting area to be 3x D of bar, 4x D is preferable
- 2) Bars should be mounted in split sleeves where possible, refer to P17
- 3) Apply correct cutting data for the insert selected & material being machined

- 1) Minimalny wysięg uchwytu to 3x D, zaleca się 4x D
- 2) Uchwyty powinny być montowane w tulejach redukcyjnych
- 3) Wprowadzenie poprawnych parametrów skrawania dla wybranej płytki oraz materiału obrabianego

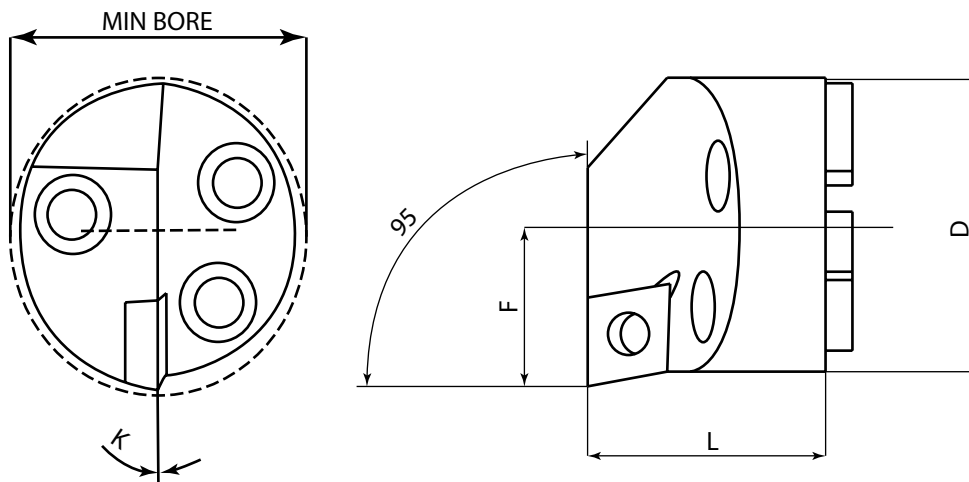
CC

SCFC

 Anti Vibration turning head SCFC 91°
 Antywibracyjna głowica tocząca SCFC 91°


EDP Nr. Right/Left EDP Nr. Prawy/Lewy	Insert Płytko	D	F	K	L	B
AV20SCFC009IR/L	CCMT09T3	20	12	4°	25	24
AV32SCFC009IR/L	CCMT09T3	32	18	4°	33	36
AV40SCFCA09IR/L	CCMT09T3	40	22	4°	34	44
AV40SCFCB09IR/L	CCMT09T3	40	27	4°	36	54
AV32SCFC012IR/L	CCMT1204	32	22	6°	35	44
AV40SCFCA12IR/L	CCMT1204	40	22	6°	37	44
AV40SCFCB12IR/L	CCMT1204	40	27	4°	39	54

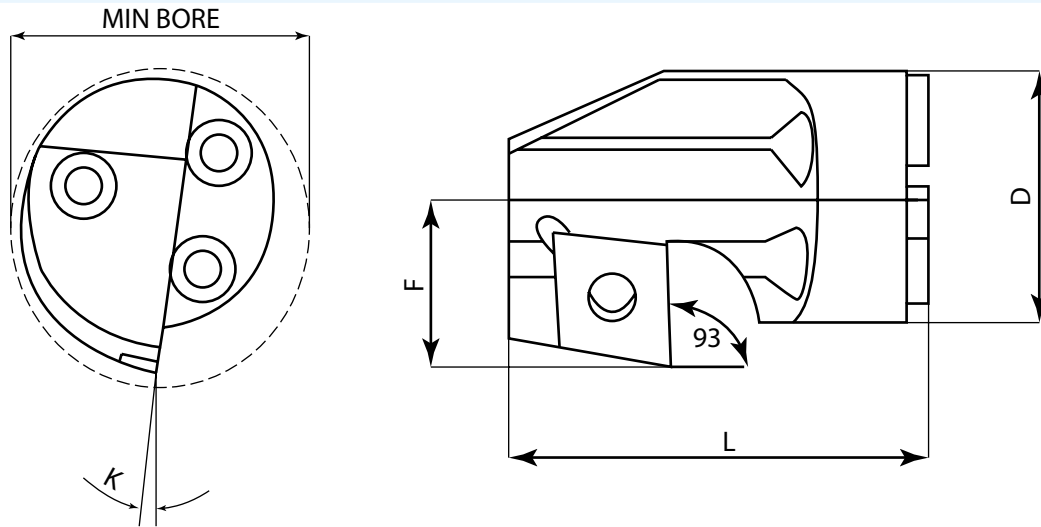
CC
SCLC

 Anti Vibration turning head SCLC 95°
 Antywibracyjna głowica tocząca SCLC 95°


EDP Nr. Right/Left EDP Nr. Prawy/Lewy	Insert Płytką	D	F	K	L	B	Screw Śruba	Wrench Klucz
AV20SCLC009IR/L	CCMT09T3	20	13	7°	26,1	24	SR040M	W015M
AV20SCLC012IR/L	CCMT1204	20	13	8°	26,1	24	SR050M	W020M
AV25SCLC009IR/L	CCMT09T3	25	17	8°	28,6	31	SR040M	W015M
AV25SCLC012IR/L	CCMT1204	25	17	8°	28,6	31	SR050M	W020M
AV32SCLC009IR/L	CCMT09T3	32	17,5	5°	32,1	35	SR040M	W015M
AV32SCLC012IR/L	CCMT1204	32	18	6°	32,1	35	SR050M	W020M
AV40SCLC012IR/L	CCMT1204	40	27	4°	36,6	48	SR050M	W020M

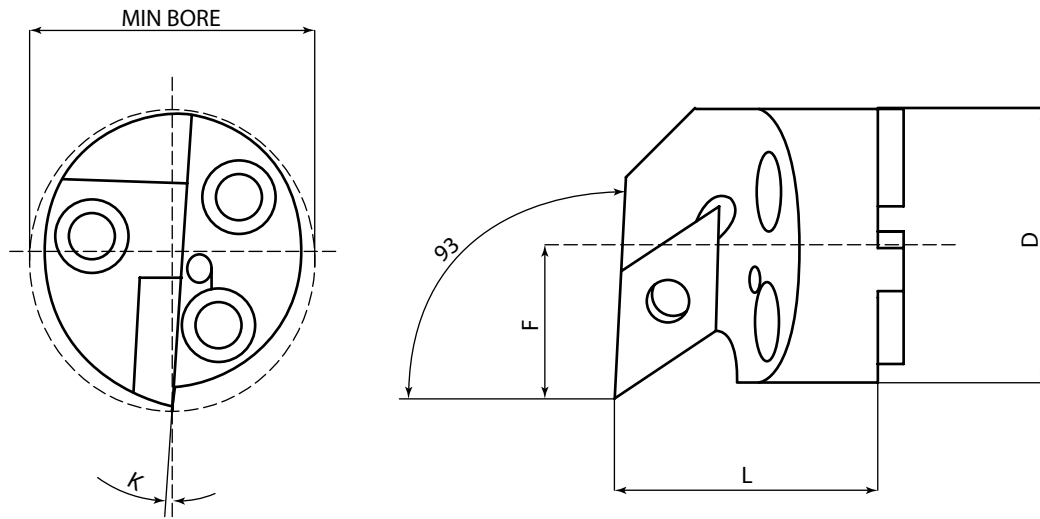
CC

SCZC

 Anti Vibration turning head SCZC 93°
 Antywibracyjna głowica tocząca SCZC 93°


EDP Nr. Right/Left EDP Nr. Prawy/Lewy	Insert Płytką	D	F	K	L	B	Screw Śruba	Wrench Klucz
AV20SCZC009IR/L	CCMT09T3	20	13,5	8°	34,1	25	SR040M	W015M
AV25SCZC009IR/L	CCMT09T3	25	16	6°	35,6	30	SR040M	W015M

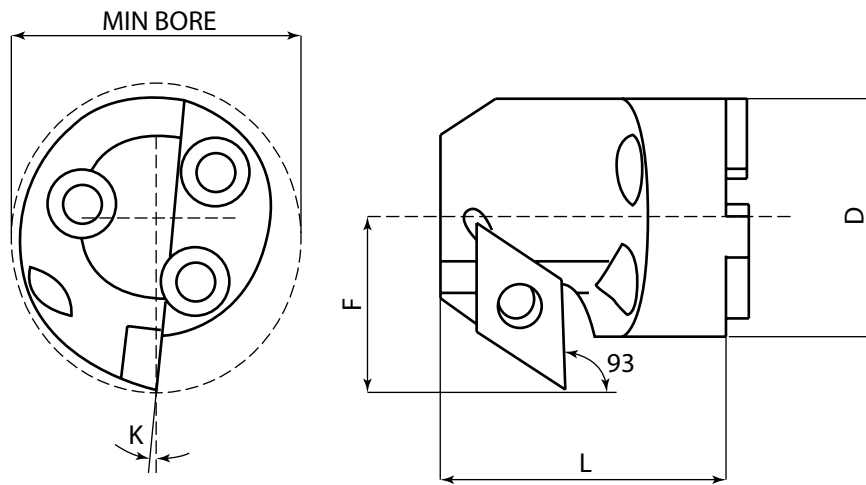
DC
SDUC

 Anti Vibration turning head SDUC 93°
 Antywibracyjna głowica tocząca SDUC 93°


EDP Nr. Right/Left EDP Nr. Prawy/Lewy	Insert Płytką	D	F	K	L	B	Screw Śruba	Wrench Klucz
AV20SDUC007IR/L	DCMT0702	20	13	5°	24,1	24	SR025M	W008M
AV20SDUC011IR/L	DCMT11T3	20	13	8°	24,1	24	SR040M	W015M
AV25SDUC011IR/L	DCMT11T3	25	14	4°	25,6	28	SR040M	W015M
AV32SDUC011IR/L	DCMT11T3	32	22	4°	41,1	39	SR040M	W015M
AV40SDUC011IR/L	DCMT11T3	40	24	2°	44,6	45	SR040M	W015M

DC

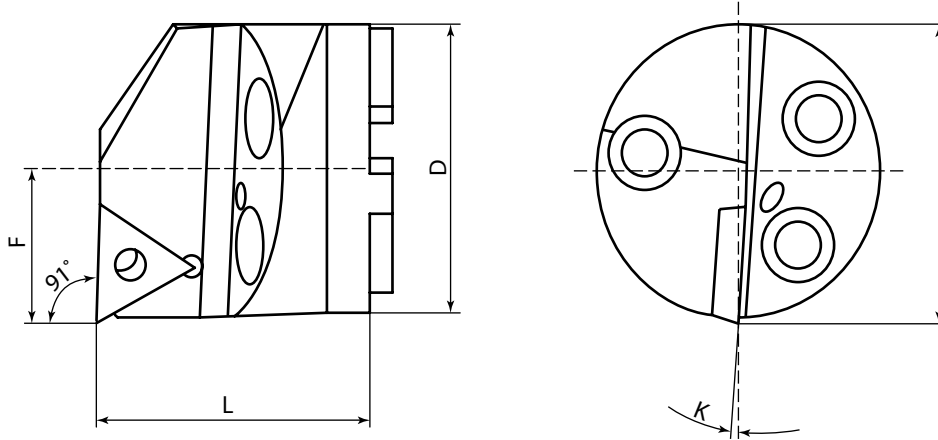
SDZC

 Anti Vibration turning head SDZC 93°
 Antywibracyjna głowica tocząca SDZC 93°


EDP Nr. Right/Left EDP Nr. Prawy/Lewy	Insert Płytką	D	F	K	L	B	Screw Śruba	Wrench Klucz
AV20SDUC011R/L	DCMT11T3	20	15,5	8°	28,1	27	SR025M	W008M
AV20SDUC011R/L	DCMT11T3	20	18	6°	35,6	32	SR040M	W015M
AV25SDUC011R/L	DCMT11T3	32	21,5	4°	39,1	38	SR040M	W015M
AV32SDUC011R/L	DCMT11T3	40	27	4°	38,6	48	SR040M	W015M

TC

STFC

 Anti Vibration turning head STFC 91°
 Antywibracyjna głowica tocząca STFC 91°


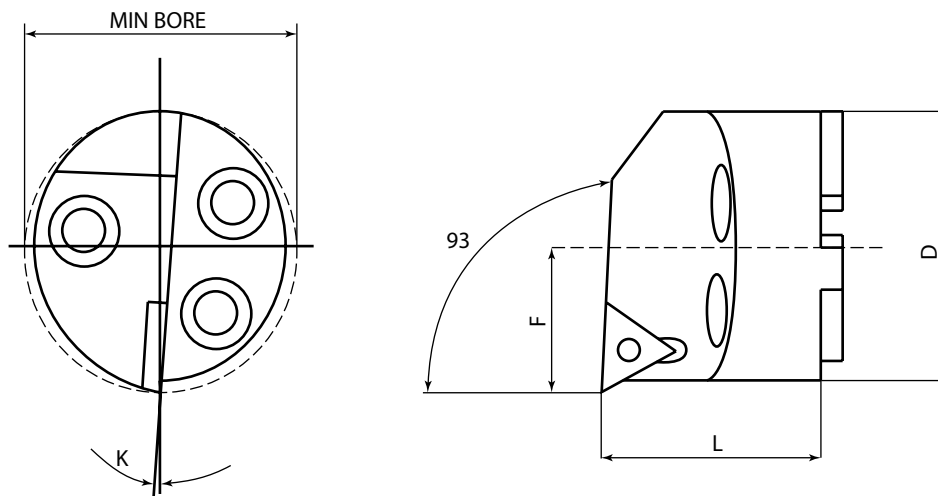
EDP Nr. Right/Left EDP Nr. Prawy/Lewy	Insert Płytką	D	F	K	L	B
AV20STFC011R/L	TCMT1102	20	15	6°	32	26
AV25STFC011R/L	TCMT1102	25	17,5	6°	36	34
AV25STFC016R/L	TCMT16T3	25	15	6°	31	30
AV25STFCB16R/L	TCMT16T3	25	17	6°	33	34
AV32STFC016R/L	TCMT16T3	32	17	4°	35	34
AV32STFCB16R/L	TCMT16T3	32	17,5	4°	36	35
AV40STFC016R/L	TCMT16T3	40	27	3°	38	54

TC

STUC



Anti Vibration turning head STUC 93°
Antywibracyjna głowica tocząca STUC 93°



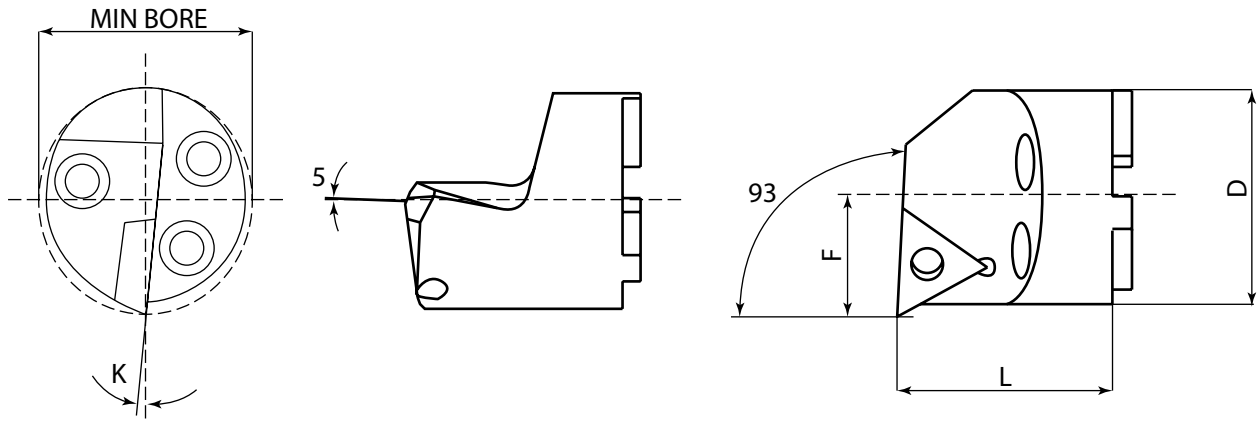
EDP Nr. Right/Left EDP Nr. Prawy/Lewy	Insert Płytką	D	F	K	L	B	Screw Śruba	Wrench Klucz
AV20STUC011IR/L	TCMT1102	20	11,5	6°	28,1	23	SR025M	W008M
AV20STUC016IR/L	TCMT16T3	20	11,5	8°	28,1	23	SR040M	W015M
AV25STUC016IR/L	TCMT16T3	25	14	6°	29,6	28	SR040M	W015M
AV32STUC016IR/L	TCMT16T3	32	17,5	4°	28,1	35	SR040M	W015M
AV40STUC016IR/L	TCMT16T3	40	27	0°	35,6	48	SR040M	W015M

TP



STUP

Anti Vibration turning head STUP 93°
Antywibracyjna głowica tocząca STUP 93°

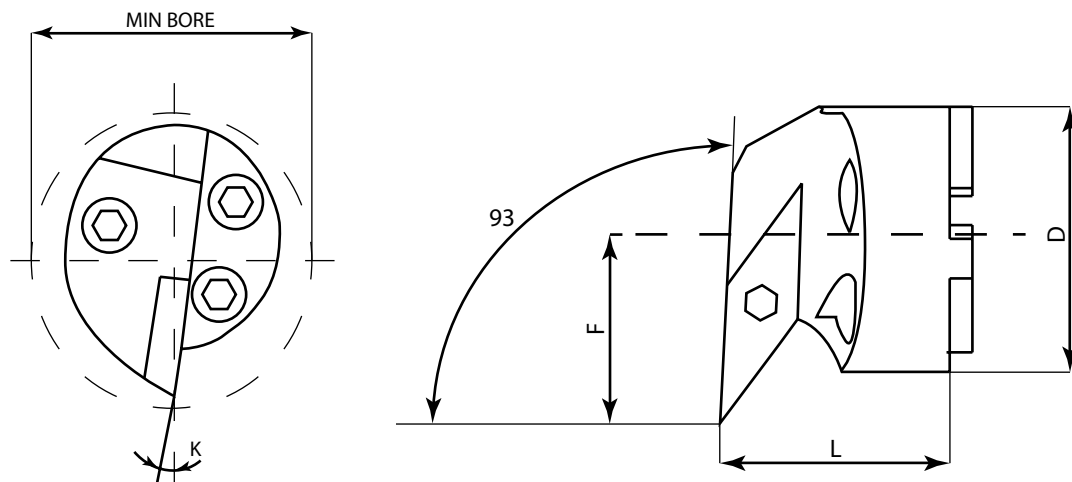


EDP Nr. Right/Left EDP Nr. Prawy/Lewy	Insert Płytką	D	F	K	L	B	Screw Śruba	Wrench Klucz
AV20STUP011IR/L	TPMT1103	20	12,5	2°	28,1	24	SR030M	W010M
AV20STUP016IR/L	TPMT16T3	20	12	8°	28,1	23	SR040M	W015M
AV25STUP016IR/L	TPMT16T3	25	14,5	8°	30,1	28	SR040M	W015M
AV32STUP016IR/L	TPMT16T3	32	18	6°	34,1	35	SR040M	W015M
AV40STUP016IR/L	TPMT16T3	40	27	6°	35,6	48	SR040M	W015M

INFO
W/C
PcBN
Diamond
Ceramics
ISO Holders
AV Holders
P&G
Tech-INFO

VC

SVUC

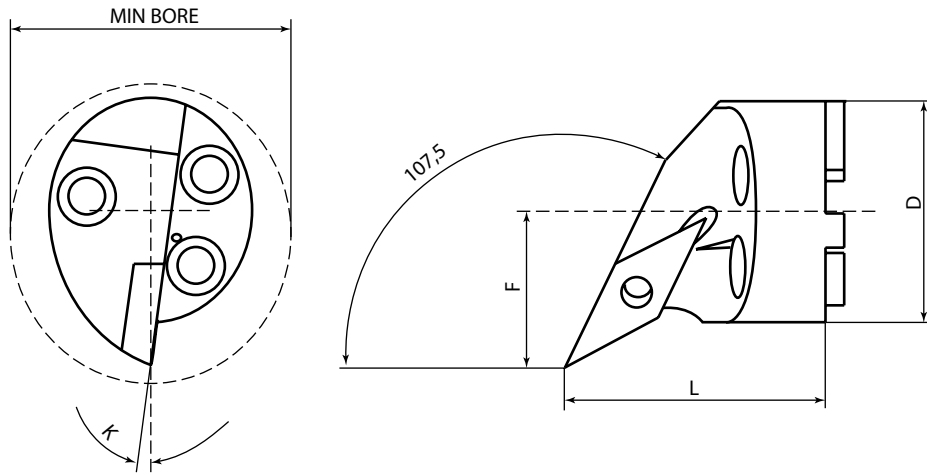
 Anti Vibration turning head SVUC 93°
 Antywibracyjna głowica tocząca SVCC 91°


EDP Nr. Right/Left EDP Nr. Prawy/Lewy	Insert Płytką	D	F	K	L	B	Screw Śruba	Wrench Klucz
AV20SVUC011IR/L	VCMT1103	20	14	6°	23,1	25	SR025M	W008M
AV20SVUC016IR/L	VCMT1604	20	21	8°	23,1	32	SR040M	W015M
AV25SVUC016IR/L	VCMT1604	25	20,5	4°	27,6	34	SR040M	W015M
AV32SVUC016IR/L	VCMT1604	32	22,5	6°	29,9	40	SR040M	W015M
AV40SVUC016IR/L	VCMT1604	40	27	6°	38,6	48	SR040M	W015M

VC

SVQC

Anti Vibration turning head SVQC 107,5°
Antywibracyjna głowica tocząca SVQC 107,5°

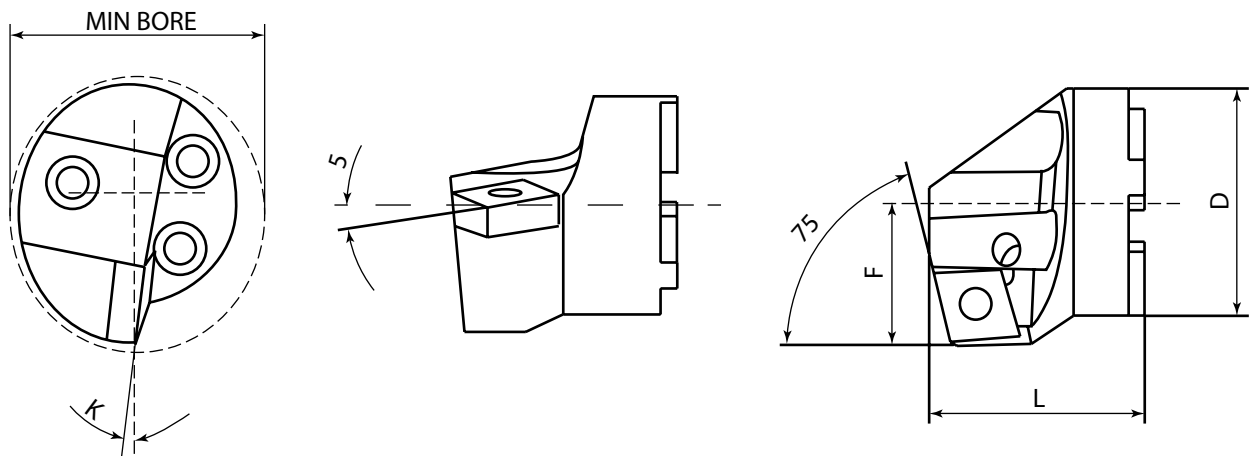





EDP Nr. Right/Left EDP Nr. Prawy/Lewy	Insert Płytką	D	F	K	L	B	Screw Śruba	Wrench Klucz
AV20SVQC011IR/L	VCMT1103	20	15	6°	28,1	26	SR025M	W008M
AV20SVQC016IR/L	VCMT1604	20	19	8°	28,1	30	SR040M	W015M
AV25SVQC016IR/L	VCMT1604	25	20,5	4°	29,6	34	SR040M	W015M
AV32SVQC016IR/L	VCMT1604	32	22,5	8°	40,1	40	SR040M	W015M
AV40SVQC016IR/L	VCMT1604	40	27	6°	42,6	48	SR040M	W015M

CN

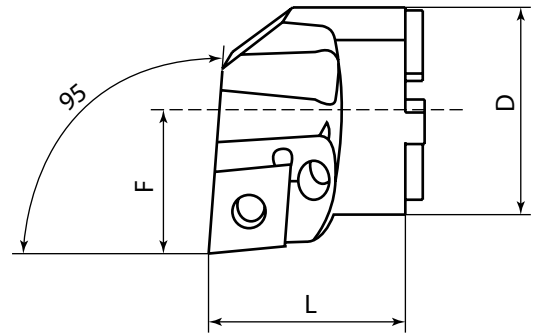
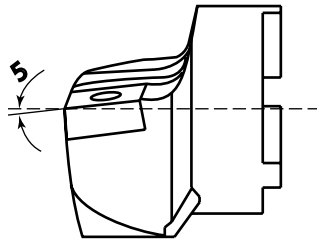
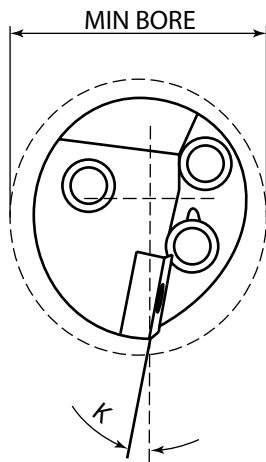
PCKN
















Anti Vibration turning head PCKN 75°
Antywibracyjna głowica tocząca PCKN 91°



EDP Nr. Right/Left EDP Nr. Prawy/Lewy	Insert Płytko	D	F	K	L	B				Wrench Klucz
AV20PCKN012IR/L	CNMG1204	20	13	17°	25,1	24	CB404	CL403	SRC17	W025MM
AV25PCKN012IR/L	CNMG1204	25	17	14°	31,6	31	CB404	CL403	SRC17	W025MM
AV32PCKN012IR/L	CNMG1204	32	22	14°	36,1	39	CB404	CL403	SRC17	W025MM
AV40PCKN012IR/L	CNMG1204	40	27	12°	38,6	48	CB404	CL403	SRC17	W025MM

CN
PCLN

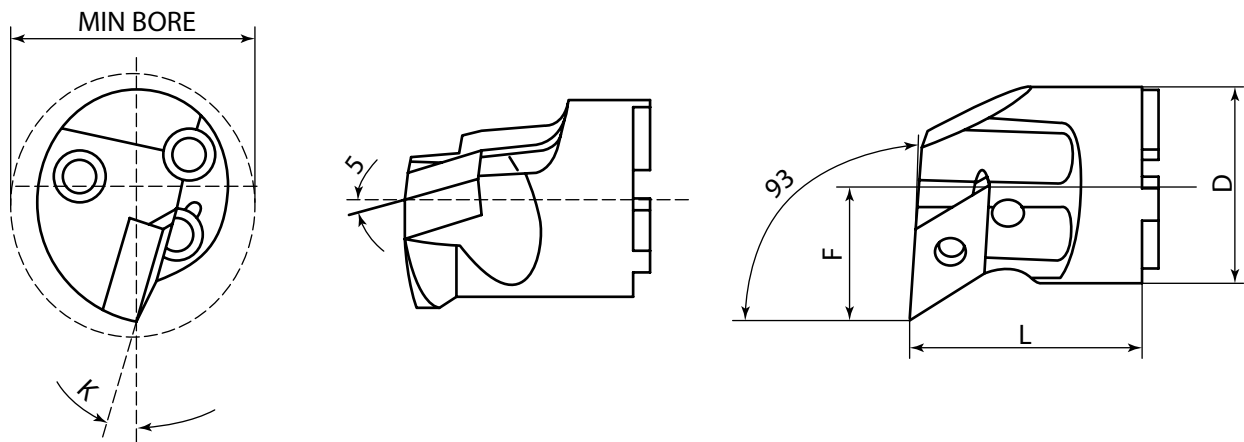
 Anti Vibration turning head PCLN 95°
 Antywibracyjna głowica tocząca PCLN 95°





EDP Nr. Right/Left EDP Nr. Prawy/Lewy	Insert Płytką	D	F	K	L	B				Wrench Klucz
AV20PCLN012IR/L	CNMG1204	20	13	12°	29,1	24				W025MM
AV25PCLN012IR/L	CNMG1204	25	17	11°	30,6	31				W025MM
AV32PCLN012IR/L	CNMG1204	32	22	11°	33,1	39				W025MM
AV40PCLN012IR/L	CNMG1204	40	27	10°	36,6	48				W025MM

DN

PDUN

Anti Vibration turning head PDUN 93°
Antywibracyjna głowica tocząca PDUN 93°

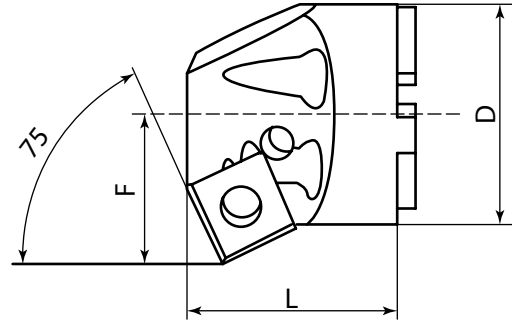
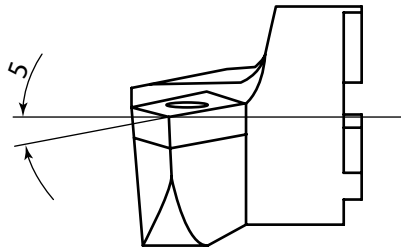
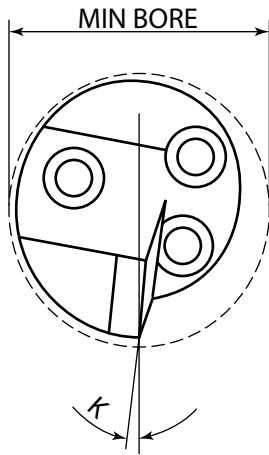

















EDP Nr. Right/Left EDP Nr. Prawy/Lewy	Insert Płytką	D	F	K	L	B				Wrench Klucz
AV20PDUN015IR/L	DNMG1504/1506	20	13	10°	25,1	24	CB404	CL403	SRC17	W025MM
AV25PDUN015IR/L	DNMG1504/1506	25	17	10°	31,6	31	CB404	CL403	SRC17	W025MM
AV32PDUN015IR/L	DNMG1504/1506	32	22	17°	36,1	39	CB404	CL403	SRC17	W025MM
AV40PDUN015IR/L	DNMG1504/1506	40	27	15°	38,6	48	CB404	CL403	SRC17	W025MM

SN

PSKN

Anti Vibration turning head PSKN 75°
Antywibracyjna głowica tocząca PSKN 75°



EDP Nr. Right/Left EDP Nr. Prawy/Lewy	Insert Płytki	D	F	K	L	B				Wrench Klucz
AV20PSKN012IR/L	SNMG1204	20	13	10°	25,1	24				W025MM
AV25PSKN012IR/L	SNMG1204	25	17	10°	31,6	31				W025MM
AV32PSKN012IR/L	SNMG1204	32	22	10°	36,1	39				W025MM
AV40PSKN012IR/L	SNMG1204	40	27	10°	38,6	48				W025MM

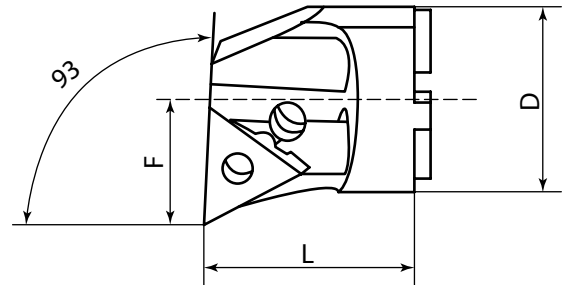
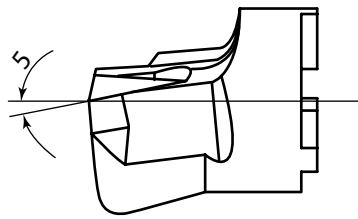
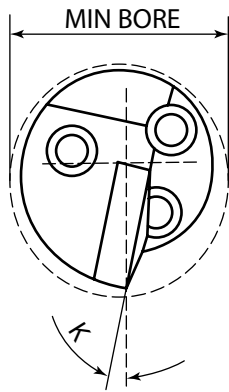
INFO
W/C
PcBN
Diamond
Ceramics
ISO Holders
AV Holders
P&G
Tech-INFO




TN



PTUN

Anti Vibration turning head PTUN 93°
Antywibracyjna głowica tocząca PTUN 93°



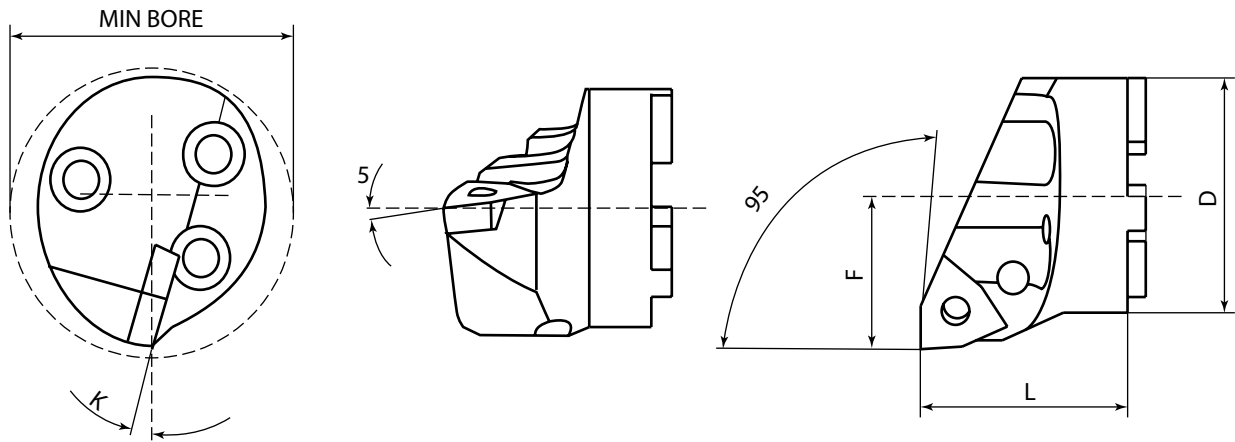
EDP Nr. Right/Left EDP Nr. Prawy/Lewy	Insert Płytką	D	F	K	L	B				Wrench Klucz
AV20PTUN016R/L	TNMG1604	20	13	17°	25,1	24	CB403	CL402	SRC14	W025M
AV25PTUN016R/L	TNMG1604	25	17	12°	31,6	31	CB403	CL402	SRC14	W025M
AV32PTUN016R/L	TNMG1604	32	22	10°	36,1	39	CB403	CL402	SRC14	W025M
AV40PTUN016R/L	TNMG1604	40	27	10°	38,6	48	CB403	CL402	SRC14	W025M

WN



PWLN

Anti Vibration turning head PWLN 95°
Antywibracyjna głowica tocząca PWLN 95°



EDP Nr. Right/Left EDP Nr. Prawy/Lewy	Insert Płytko	D	F	K	L	B				Wrench Klucz
AV20PWLN008IR/L	WNMG0802	20	13	14°	25,1	24				W025M
AV25PWLN008IR/L	WNMG0802	25	17	12°	31,6	31				W025M
AV32PWLN008IR/L	WNMG0802	32	22	10°	36,1	39				W025M
AV40PWLN008IR/L	WNMG0802	40	27	8°	38,6	48				W025M